

# SOFTLOK™

## Modellbahn Steuerung

### Bedienungsanleitung

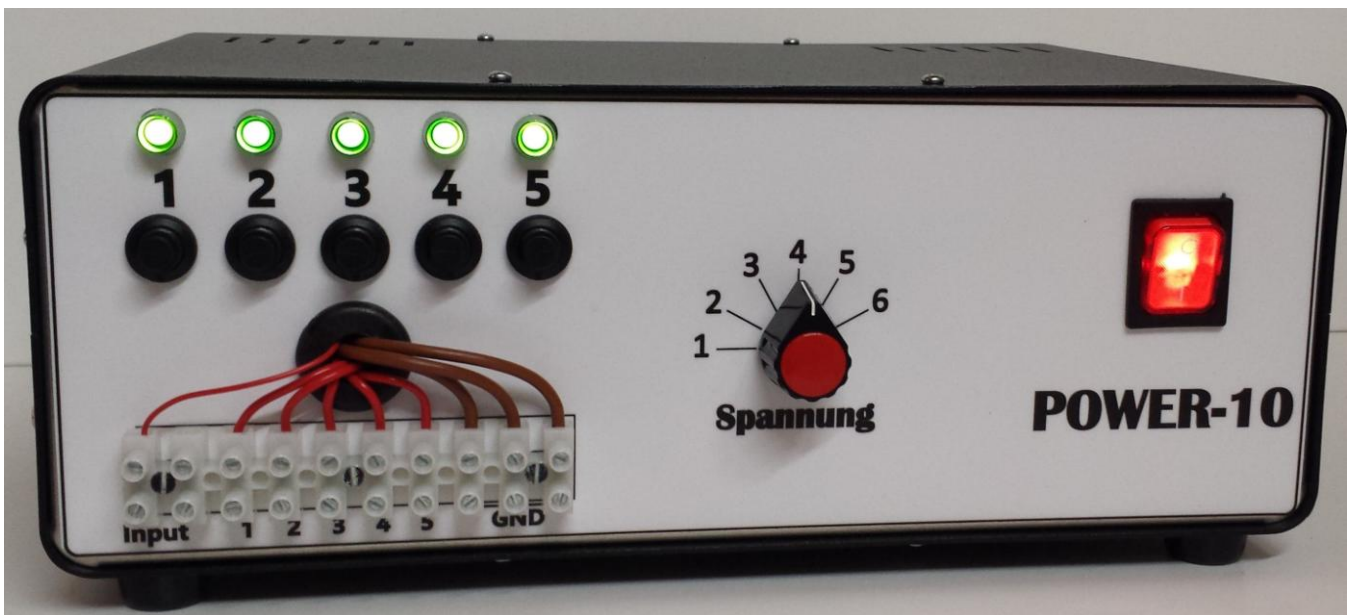
Dipl.- Ing. W.Schapals  
Martin-Schorer-Str. 16

### POWER-10-2

Software-Entwicklung  
D-87719 Mindelheim

Tel: 08261/739 9650  
www.softlok.de

Mobil: 0171/360 5648  
schapals@softlok.de



Lieferumfang:

Zum Lieferumfang des POWER-10 gehört:

- diese Bedienungsanleitung
- der POWER-10 selbst
- 1 Netzkabel (nicht bei Lieferung in die Schweiz)

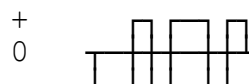
#### Geräte-Verpackung:

Nachdem Sie das Gerät ausgepackt haben, heben Sie die Verpackung bitte für eine eventuelle Rücksendung (Reparatur-Fall) auf.

#### Beschreibung:

Der POWER-10 ist ein Stromverstärker mit 10 A Ausgangsstrom für alle digitalen Modellbahnen, die mit pulsbreitenmodulierter  $\pm$  Gleichspannung (siehe unten) gesteuert werden (z.B. MÄRKLIN DIGITAL=, MÄRKLIN DIGITAL $\approx$  und LENZ DIGITAL Plus usw.).

Steuerspannung für digitale Modellbahnen:



Der POWER-10 ist lediglich ein Verstärker und keine Zentraleinheit. Sie benötigen deshalb auf jeden Fall ein komplettes Digital-System (Grundausrüstung) für Ihre Modellbahn. Die Ausgangsspannung dieses Digital-Systems wird aber nicht in die Schienen eingespeist, sondern dient

1. zur Stromversorgung der Magnetartikelempfänger
2. als Eingangsspannung (Steuerspannung) für den POWER-10

Die Einspeisung der Magnetartikelempfänger sollte deshalb auf jeden Fall über eine vom Bahnstromkreis unabhängige Versorgungsleitung erfolgen. Nur so können Sie die K83/84 Dekoder über die CENTRAL UNIT versorgen, während der Bahnstrom vom POWER-10 bereitgestellt wird. Auf die Anschaffung weiterer Booster/Trafo-Einheiten Ihres Modellbahnsystems können Sie damit verzichten.

### Die Strom-Ausgänge:

Der POWER-10 stellt Ihnen 5 Ausgänge mit je 2 Ampere Dauerstrom zur Verfügung und liefert damit in etwa die Leistung einer Zentraleinheit mit 4 zusätzlichen Trafos und Boostern Ihres Digital-Systems. Diese 5 Ausgangsleitungen sind über jeweils einen Thermo-Sicherungsautomaten abgesichert. Schließen Sie an jeden Ausgang einen Stromkreis Ihrer Modellbahn an.

Da sich die Züge auf der Anlage von einem Stromkreis in den anderen bewegen, hat man auf einer Modellbahn immer die Situation, dass einige Stromkreise nur minimal belastet sind (kein oder nur 1 Zug im Stromkreis), während andere Stromkreise mit der maximalen Zuganzahl belastet werden. Deshalb sind die 5 Sicherungsautomaten zur Stromkreisabsicherung keine 2A-Automaten, sondern 3 x 2,5A und 2 x 3,15 A Automaten. So kann auch schon mal in einem Stromkreis ein 3.Zug (bei langen Zügen) bzw. ein 4.Zug (bei kurzen Zügen) mit versorgt werden. Das erleichtert die Stromkreis-Einteilung.

### Kurzschlussverhalten:

Im Falle eines Kurzschlusses in einem der Stromkreise, schaltet der Sicherungsautomat des betreffenden Stromkreises nach kurzer Verzögerungszeit ab. Die Länge dieser Verzögerungszeit hängt ab von der bisherigen Belastung des Thermo-Automaten.

Wenn der Stromkreis bisher unbelastet war, dauert es etwas länger, bis der Automat bei Kurzschluss abschaltet. Wenn der Stromkreis aber schon zuvor für längere Zeit mit ca. 1,5 A belastet wurde, kann der Automat sehr schnell abschalten.

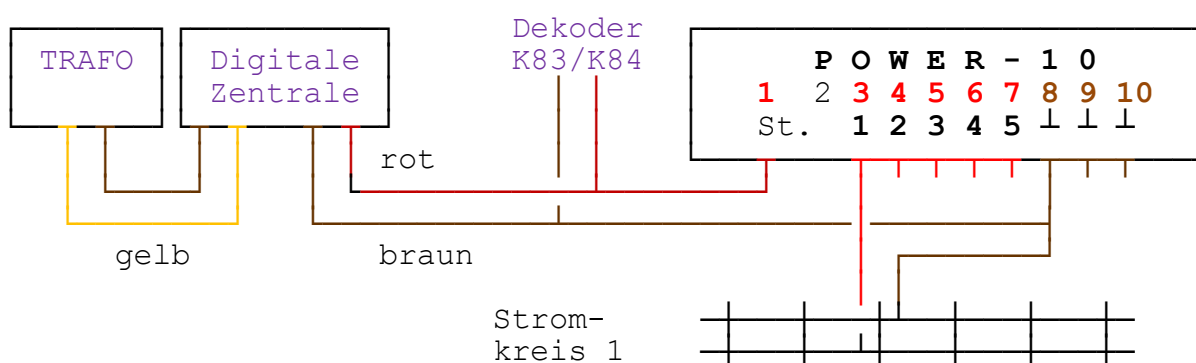
Wenn der Kurzschluss beseitigt wurde, können Sie nach einer kurzen Wartezeit den „abgefallenen“ Sicherungsautomaten wieder aktivieren (einschalten).

Bitte vermeiden Sie zum Schutz des Gerätes einen direkten Kurzschluss an den Eingangsklemmen des POWER-10. Ein Kurzschluss auf der angeschlossenen Modellbahn ist nicht tragisch, da die verwendeten Zuleitungen als Schutzwiderstand dienen.

**Vermeiden Sie möglichst das Reaktivieren eines „abgefallenen“ Sicherungsautomaten, wenn der auslösende Kurzschluss noch ansteht, also noch nicht beseitigt wurde. Das erhöht die Lebensdauer der Sicherungsautomaten.**

### Anschlussbelegung:

Nachfolgendes Bild zeigt das Anschlussschema für POWER-10, sowie die Anschlussbelegung der Klemmleiste auf der Frontseite von POWER-10



Jedem der 5 Stromausgänge ist eine Leuchtdiode (LED) zugeordnet, die anzeigt, ob der betreffende Ausgang unter Spannung steht. Falls eine LED nicht leuchtet, wurde ein Stromkreis vom zugehörigen Sicherungsautomaten abgeschaltet. Bitte beachten Sie, dass die Kontroll-Leuchten (LEDs) nur aufleuchten, wenn die angeschlossene Control-Unit Spannung abgibt. Es wird keine Spannung abgegeben, wenn "NOT-HALT" betätigt wurde. Dann sind auch alle LEDs am POWER-10 aus. Grundsätzlich kann man sagen: wenn alle 5 LEDs aus sind, fehlt die Eingangsspannung für den POWER-10. Wenn aber nicht alle LEDs aus sind, wurde mindestens ein Stromkreis vom POWER-10 abgeschaltet. Zum Anschluss des POWER-10 sollten Sie Ihre Modellbahn in 5 leistungsmäßig etwa gleichgroße Stromkreise aufteilen. Wie viele Züge Sie in einem Stromkreis gleichzeitig betreiben können, probieren Sie bitte mit Ihrer 2-Ampere-Zentraleinheit aus. Lassen Sie aber etwas Reserve, damit später im Normalbetrieb nicht ein Stromkreis-Sicherungsautomat vorzeitig anspricht und abschaltet.

### Stromkreiswechsel:

Da die 5 Stromkreise des POWER-10 den "gleichen" Strom enthalten, können Ihre Züge diese Stromkreise problemlos wechseln. Eine Verbindung zweier Kreise durch einen wechselnden Zug ist jederzeit und beliebig oft möglich. Wie lange bei einem Stromkreiswechsel z.B. ein beleuchteter Schnellzug beide Stromkreise miteinander verbindet, spielt keine Rolle.

**Wenn Sie bei Großanlagen mehrere POWER-10 einsetzen, sollten Sie darauf achten, dass die Ausgangsspannung bei allen Geräten auf den gleichen Wert eingestellt ist. Messen Sie dazu mit einem Messgerät nach (≈). Damit Sie eine Wechselspannung messen können, muss zuvor eine Digitaladresse eingegeben worden sein. Bei annähernd gleicher Ausgangsspannungshöhe ist der Wechsel eines Zuges von einem Stromkreis (POWER-10/1) in einen Stromkreis (POWER-10/2) problemlos möglich.**

Etwas problematisch kann der Stromkreiswechsel von einem POWER-10-Stromkreis in einen MÄRKLIN BOOSTER Stromkreis werden. Um jegliche Beschädigung am MÄRKLIN Gerät zu vermeiden, sollten bei diesem Wechsel die Stromkreise zu keiner Zeit miteinander verbunden werden, auch nicht kurzzeitig durch das wechselnde Fahrzeug (Schleiferwippe einsetzen).

### Masse-Anschluss:

Bei der elektrischen Installation sollten Sie darauf achten, dass Sie für das ganze Modellbahnsystem (einschl.) Computer nur eine Masse haben. Dazu werden alle braunen Ausgänge der vorhandenen Control-Unit und der evtl. vorhandenen Booster miteinander verbunden und ebenso werden die Masse-Anschlüsse des POWER-10 mit dieser gemeinsamen Masse verbunden.

Grundsätzlich gilt: **Alles was Masse heißt, wird miteinander verbunden!**

Seien Sie auch nicht geizig mit dem Leitungsquerschnitt der Verbindungskabel, je größer der Querschnitt, umso niedriger eventuelle Spannungsabfälle auf der Leitung. Für die Zuleitungen zu den Stromkreisen 1-5 sollten Sie mindestens 0,5 mm<sup>2</sup> verwenden. Für die 3 Masseleitungen sollten Sie mindestens 1,0 mm<sup>2</sup> verwenden.

Die Aufforderung zum großen Leitungsquerschnitt gilt aber nur für die Zuleitung zur Modellbahn und für die sogenannte "Ringleitung" unter Ihrer Modellbahn. Die jeweiligen Verbindungen der Gleise mit dieser Ringleitung (Einspeisungen) sollten mit normalem Modellbahnkabel 0,14 mm<sup>2</sup> hergestellt werden (Schutzwiderstand). Das gilt für die Spannungsleitungen (rot) und auch für die Masseleitungen (braun) zu den Gleisen.

### Einstellen der Ausgangsspannung:

Am Stufenschalter auf der Frontseite des POWER-10-2 können Sie die Ausgangsspannung entsprechend Ihren Wünschen in 6 Stufen einstellen. Bei älteren POWER-10-1-Geräten gab es 12 Stufen.

POWER-10	Schalt-Stufe											
Einsteller ab 2017 (Stufe)	1		2		3		4		5			6
Ausgangsspannung (V)	15,2		16,6		18,0		19,4		20,8			22,9
Einsteller bis 2016 (Stufe)	1	2	3	4	5	6	7	8	9	10	11	12
Ausgangsspannung (V)	15,2	15,9	16,6	17,3	18,0	18,7	19,4	20,1	20,8	21,5	22,2	22,9
Spur-Weite	Z/N		TT/H0									0/1

Für kleine Spuren wählen Sie bitte Stufe-1. Für große Spuren wählen Sie bitte Stufe-6. Für die Spurweiten TT/H0 wählen Sie bitte Stufe-4.

Bei Bedarf können Sie die Ausgangsspannung höher oder niedriger einstellen (im Bereich 1...6). Wenn Ihre Züge schneller fahren sollen, dann benutzen Sie lieber höhere Fahrstufen im Steuerungsprogramm. Dann können Sie die eingestellte Spannung am POWER-10 niedriger halten. Beachten Sie, dass mit geringerer Ausgangsspannung auch die Lebensdauer der Glühlampen in den Fahrzeugen deutlich erhöht wird.

### **Kopplung von mehreren POWER-10 Geräten**

Wenn bei größeren Anlagen 1 POWER-10-Gerät zur Strom-Versorgung nicht ausreicht, dann können Sie beliebig viele POWER-10-Geräte parallel schalten. Verbinden Sie dazu einfach die Klemme-1 aller Geräte untereinander sowie die Massen aller Geräte untereinander.

**Hinweis:** Alle parallel geschalteten POWER-10-Geräte müssen auf die identische Ausgangsspannung eingestellt sein. Wenn Ihre POWER-10-Geräte zum alten und zum neuen Typ gehören, dann können Sie in der Tabelle auf Seite-3 unten nachsehen, welche Schalter-Stellungen zusammen passen (z.B. Neu-Gerät auf Stufe-4 (von 6) und Alt-Gerät auf Stufe-7 (von 12)).

### **Wärme-Entwicklung:**

Bitte beachten Sie, dass der Kühlkörper auf der Geräterückseite im Dauerbetrieb warm werden kann. Für ausreichende Luftzirkulation muss deshalb gesorgt werden. Ebenso dürfen die Kühlschlitze des Gerätes (oben und unten) im Betrieb nicht zugedeckt werden, damit ein Kühlluftstrom durch das Gerät gewährleistet ist.

### **Technische Daten**

Netzspannung: 220-230 V  
Durchschnittlicher Ausgangsstrom für Stromkreis 1-5: 2 A  
Ausgangsspannung: In 6 Stufen einstellbar von ca. 15 V bis 22 V  
Netz-Sicherung: 3,15 A träge  
Hinweis: Eine Ersatz-Sicherung befindet sich in der Schublade des Netz-Anschluss-Steckers auf der Geräte-Rückseite.

Stromkreisabsicherung: Stromkreis-1: 2,5A  
Stromkreis-2: 2,5A  
Stromkreis-3: 2,5A  
Stromkreis-4: 3,15A  
Stromkreis-5: 3,15A

### **Belegung der Ausgangsklemmleiste:**

Klemme 1 (ganz links)	Steuereingang von Digital-Zentrale (CU)
Klemme 2	unbelegt
Klemme 3	Fahrstrom Bahnstromkreis 1
Klemme 4	Fahrstrom Bahnstromkreis 2
Klemme 5	Fahrstrom Bahnstromkreis 3
Klemme 6	Fahrstrom Bahnstromkreis 4
Klemme 7	Fahrstrom Bahnstromkreis 5
Klemme 8	Gemeinsame Masse für alle 5 Stromkreise
Klemme 9	Gemeinsame Masse für alle 5 Stromkreise
Klemme 10 (ganz rechts)	Gemeinsame Masse für alle 5 Stromkreise

Geräte-Abmessungen (ca.)  
B x T x H 305 x 255 x 120 mm  
Maße für Einbaukonsole  
B x T + H 320 x 220 x 150 mm  
Gewicht (ca.) 7,0 kg

### **Haftungsausschluss:**

Für Folgeschäden jeglicher Art durch den Gebrauch von POWER-10 wird keine Haftung übernommen!

### **Sicherheitshinweis:**

Achtung: vor Öffnen des Gehäuses auf jeden Fall den Netzstecker ziehen! Vor jedem Eingriff in das Gerät müssen zunächst die Ladekondensatoren entleert werden (über Widerstand), um das Gerät völlig spannungsfrei zu machen!

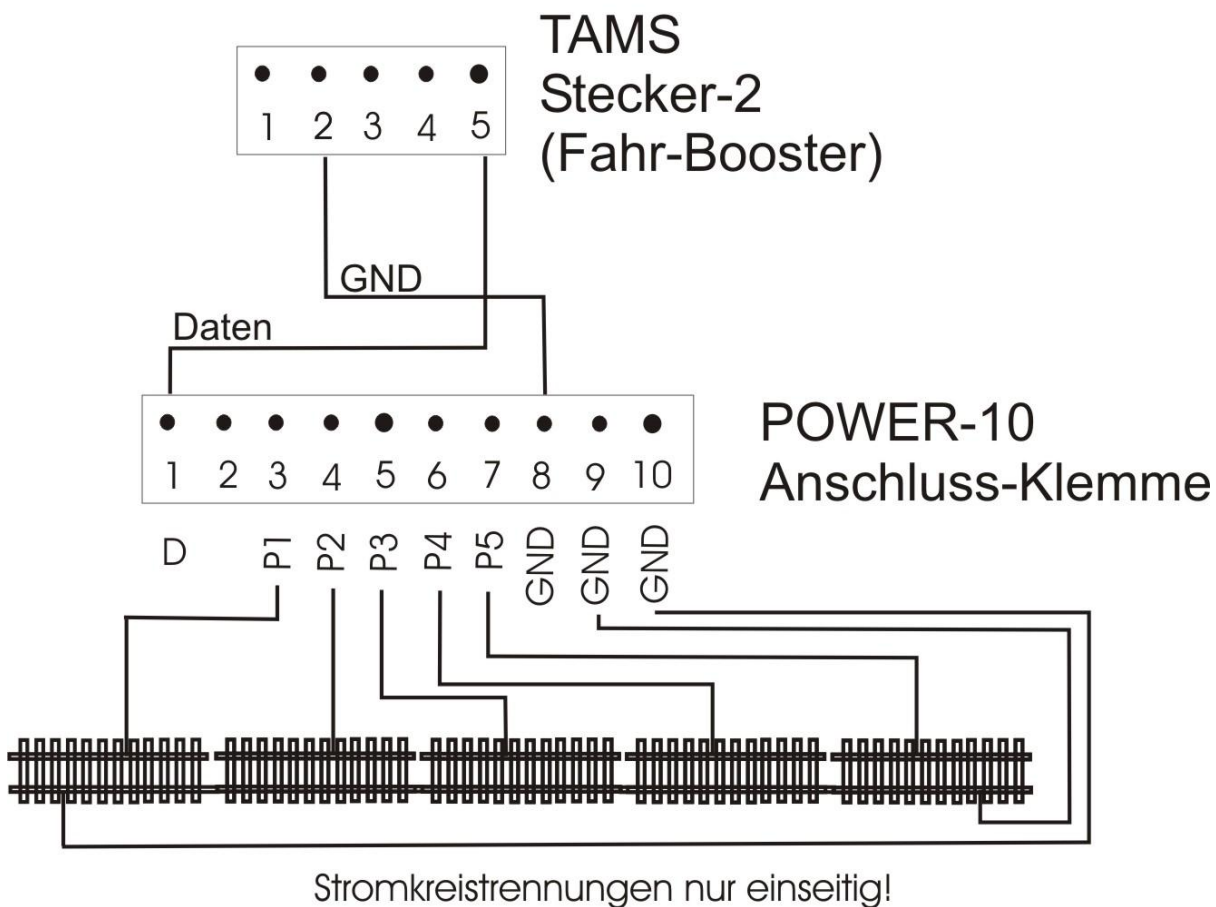
### Garantie:

24 Monate ab Kaufdatum. Für eine Garantiereparatur müssen Sie eine Rechnungskopie als Garantie-Nachweis mitschicken. Am besten, Sie rufen vor einer Geräte-Rücksendung kurz an, um das Problem und die empfehlenswerte Vorgehensweise abzusprechen.

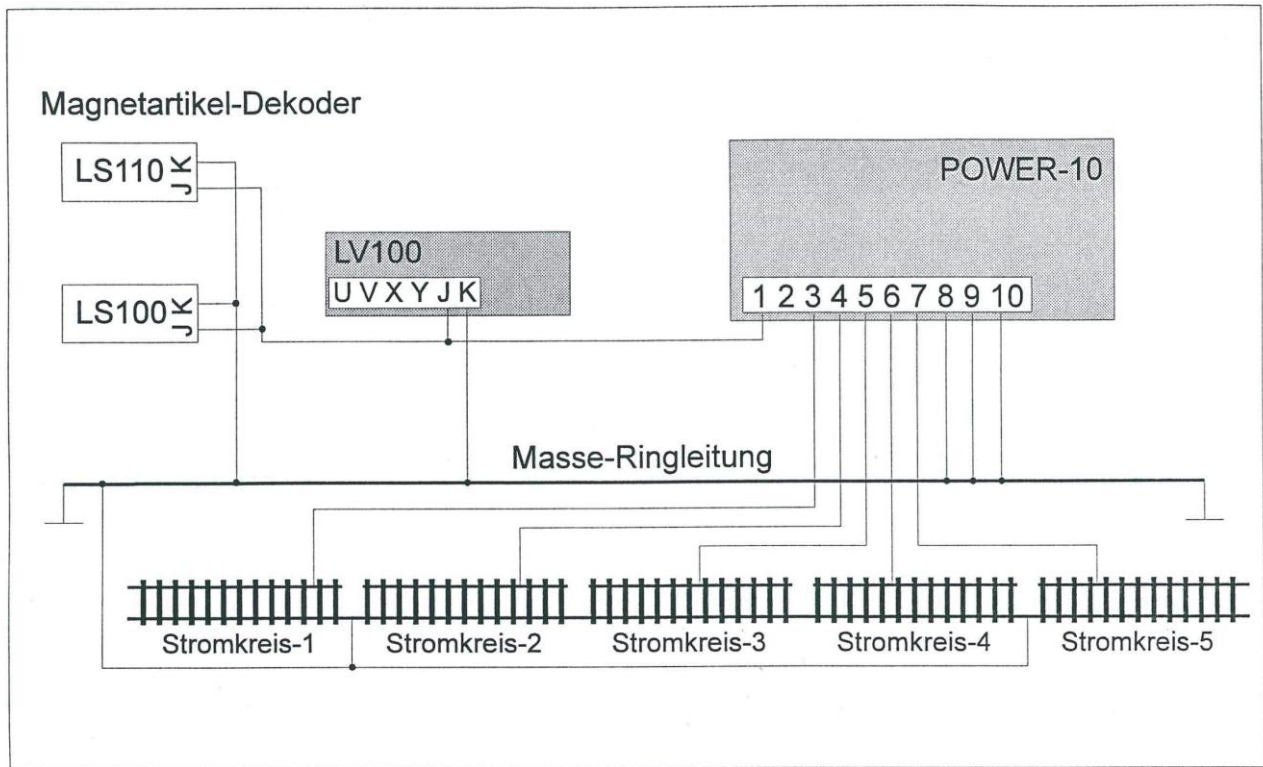
### Konformitätserklärung

Hiermit erklärt die Firma **SOFTLOK**, Dipl.-Ing. W.Schapals, dass sich das Gerät **POWER-10** in Übereinstimmung mit den grundlegenden Anforderungen der europäischen Richtlinie für elektromagnetische Verträglichkeit (2004/108/EG) und der Niederspannungsrichtlinie (2006/95/EG) befindet.

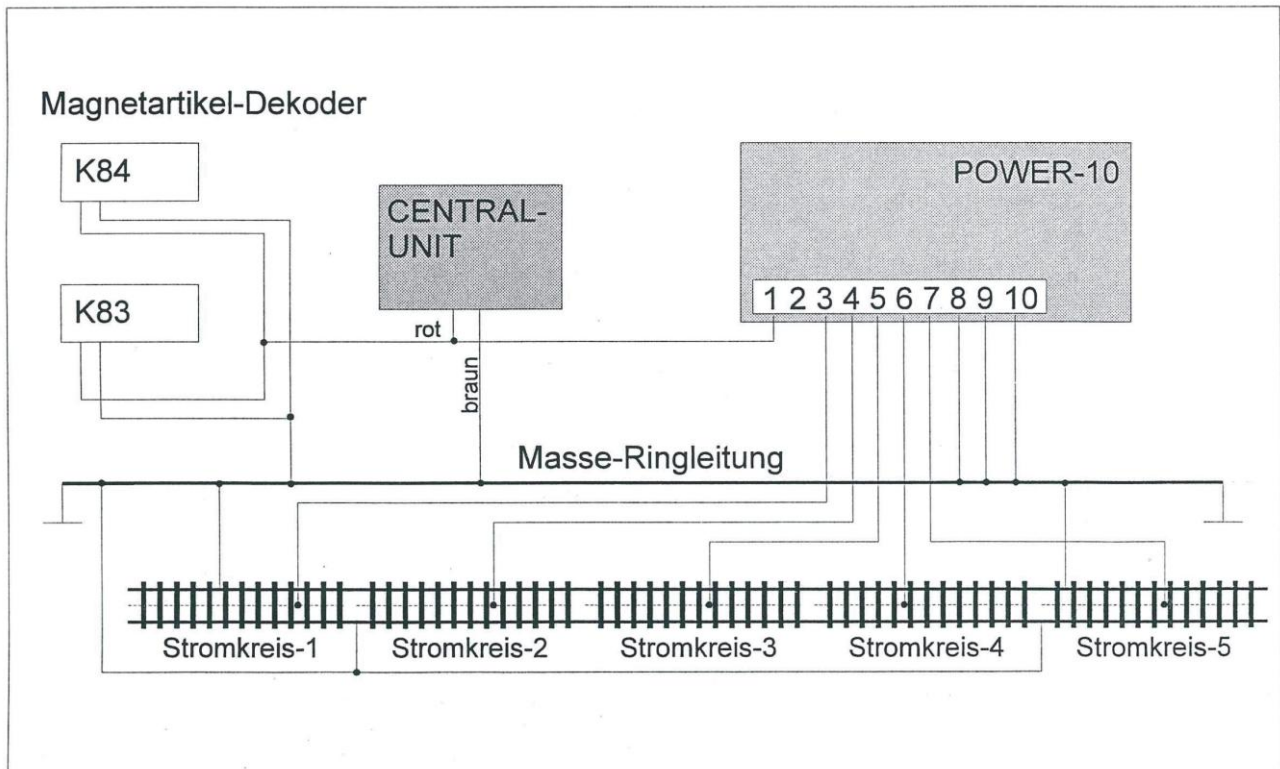
## Anschluss des POWER-10 an die TAMS-EasyControl



Der Anschluss von Weichen- bzw. Signaldecodern muss entweder an einen freien Stromkreis des POWER-10 erfolgen oder Sie benötigen einen zusätzlichen Booster von Tams/Märklin/Litfinski... zum Betrieb der Weichen- bzw. Signaldecoder.



POWER-10-Anschluß-Schema in einem LENZ-System



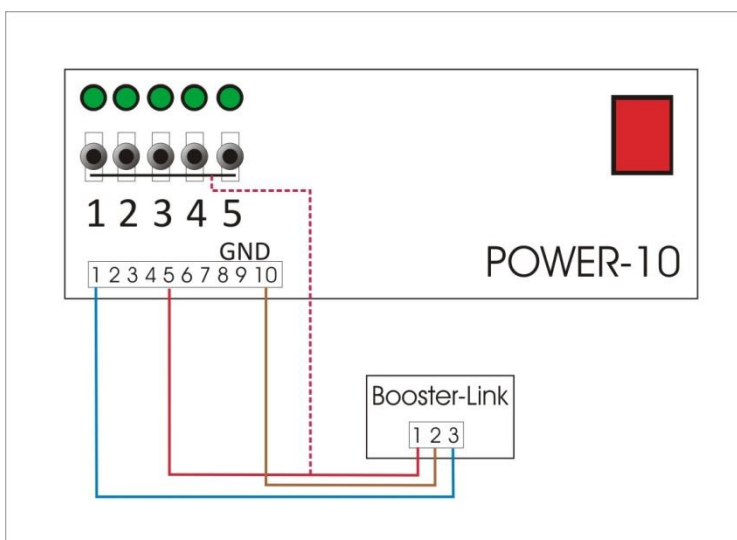
POWER-10-Anschluß-Schema in einem MÄRKLIN-3-Leiter-System

## Booster-Link am POWER-10

Grundsätzlich sollten Sie wissen, dass Sie mfx-Loks auch in den Stromkreisen des POWER-10 Boosters betreiben können. Die Loks reagieren auf alle Kommandos, auch auf Funktions-Kommandos. Lediglich das Auslesen der Lokdecoder-Daten zur Zentrale bzw. das selbständige Anmelden der Loks an die Zentrale funktioniert nicht in den POWER-10 Stromkreisen.

Durch die Nachrüstung des POWER-10 mit 1 Boosterlink werden alle 5 Stromkreise mfx-fähig, d.h. Sie können dann auch mit Ihrer mfx-Zentrale die Lokdecoder-Daten innerhalb aller 5 POWER-10 Stromkreise auslesen.

Wenn Sie eine beliebige Zentrale - auch die *EcoS* oder die *CentralStation* - an den POWER-10 anschließen, dann muss die ganze Anlage ausschließlich über den POWER-10 versorgt werden. Der Schienenausgang der Zentrale selbst darf nicht zum Fahren verwendet werden, es sei denn, Sie können sicher stellen, dass der Stromkreis der Zentrale selbst niemals und unter keinen Umständen mit den Stromkreisen des POWER-10 in Berührung kommt.



Das können Sie z.B. sicher stellen mit einer zweckentfremdeten Kehrschleifenschaltung.

Eine "Umpolstrecke", die länger sein muss, als der längste Zug und die per bistabilem Relais zwischen mfx-Zentrale-Stromkreis und zwischen POWER-10-Stromkreisen hin- und herschaltet.

Alternativ können Sie den Schienenausgang der mfx-Zentrale auch zur Versorgung einer kleinen Nebenbahn verwenden, die mit der Streckenführung der restlichen Anlage keine Verbindung hat.

### Anschluss Booster-Link an den POWER-10 (bisherige Ausführung Typ: N)

**Linke Booster-Link Klemme-1** (externer Booster) => im POWER-10 an die "Verteilerschienen" der 5 Sicherungsautomaten (im Geräte-Innenen), z.B. neben den dicken weißen Draht anlöten. Wenn Sie den POWER-10 nicht öffnen wollen, dann können Sie alternativ auch an eine der 5 Stromkreis-Anschlussklemmen anschließen. Möglichst einen Stromkreis verwenden, der nie oder fast nie abschaltet.

**Mittlere Booster-Link Klemme-2** (Masse) => am POWER-10 an einen Masse-Anschluss anklammern, z.B. Klemme 8/9/10 (Frontplatte).

**Rechte Booster-Link Klemme-3** (Ausgang Digital-Zentrale) => am POWER-10 an den "Steuer-Eingang" Klemme-1 (Frontplatte) anklammern.

**Hinweis:** Alle Verdrahtungsarbeiten dürfen nur bei völlig stromlosen Geräten stattfinden.

## Anschluss Booster-Link an den POWER-10 (neue Ausführung Typ: N-2)

In der neuen Ausführung (Typ: N-2, erkennbar am Typenschild auf der Geräte-Rückseite) kann der Booster-Link direkt an die 8-polige Klemmleiste der POWER-10-Platine angeschlossen werden.

- Linke Booster-Link Klemme-1 (externer Booster) => Platine PW-10, Klemme: Out2
- Mittlere Booster-Link Klemme-2 (Masse) => Platine PW-10, Klemme: GND2
- Rechte Booster-Link Klemme-3 (Ausgang Digit.Zentr.) => Platine PW-10, Klemme: Inp.2

